

■ 接地电阻测试仪

**C.A 6460**  
**C.A 6462**



简体中文——简易版用户手册

 **CHAUVIN  
ARNOUX**

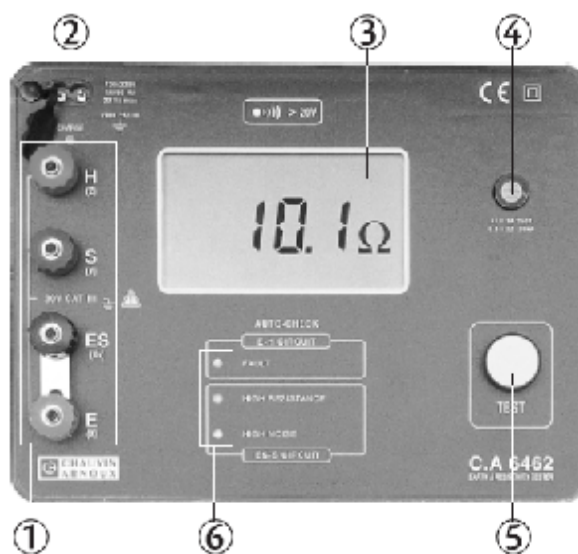
# 1 引言

C.A6460以及C.A6462 是拥有数字式LCD显示以及接地电阻测量的欧姆计。它们能很好地适用于各种苛刻的环境下，例如存在干扰电压，高接地电流或者高阻抗的辅助连接，同时该仪器遵照NF EN 61010-1 + A2, NF EN 61557 第一部分以及第五部分,NF EN 61326-1 + A1.

该仪器拥有如下的功能，使操作更加简单：

- 单个按键用于启动测量
- 拥有自动选择系统可以自动调节测量的范围
- 大尺寸背光LCD显示
- 3个LED指示灯，提示测量时发生错误，测试结果无效
- 4个不同颜色的螺旋端子方便用户识别以及连接测试线
- 1个金属连接片

# 2 概述



- 1) 4个测量端子，分别标记为E (X), ES (Xv), S(Y) 以及 H (Z)

2) 带有保护套的电源插座 (仅限CA6462)


电池充电LED (仅限CA6462); 当该指示灯亮起时, 表明电池正在充电, 当该LED该变了颜色后说明该电池已完成充电

3) LCD大屏幕背光显示, 当按下按键 5 该背光灯就会亮起



该 LCD 包括数字显示测量值, 以及相关的单位符号。符号“minus”表示测量状态为反向。

符号“1”单独出现在屏幕的左边时表示测量结果大于 1999Ω

 表示仪器内部电源供电不足, 不能保证仪器在测量时期能够保证正确的测量结果

4) 内置保险丝

5) 该按键用于开启仪器并进行测量。一旦按键松开, 该仪器则会自动关闭。

6) 3 个指示灯: 当测量结果不是有效的时候, 该指示灯则会闪烁 (见 3.5 章节)

- “FAULT”: 电流回路的电阻可能过高

保险丝可能损坏

- “HIGH RESISTANCE”: 意味着测量结果易受到S.ES的电压回路中电阻的影响。

- “HIGH NOISE”: 在S.ES的电压回路可能存在着大量的干扰, 这意味着干扰电气已经窜入, 不能获得有效的测量结果。

该仪器同时提供了一个坚固的外壳以及把手, 便于现场的操作。

### 蜂鸣器

该仪器上安置了一个蜂鸣器, 当用户在将测试端子接入一个带有电压源的测量目标上时, 该蜂鸣器会发出提示音, 其音量和电压大小成正比 (最大大约为 30V)。

## 3 使用

### 3.1 使用说明

-根据仪器上四个端子的颜色正确地将测试线连接至仪器上。

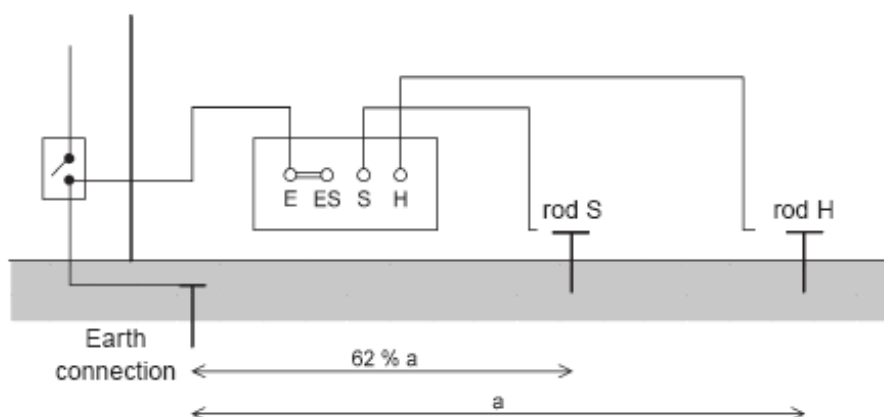
-将导线延伸至需要打桩的地方。

-使用弹簧夹将导线和地桩连接起来。

-返回仪器处，按下按键进行测量并读取测量结果。

### 3.2 接地电阻测量

测量接地电阻，我们建议使用“62%”的测量方法（该方法使用两个地桩）。这个测量方法需要使用接地套件中的工具（请查看第7章，订购部分）。



⚠ 在测量以前首先要断开电源供电，以及断开它与地之间的连接。

1. 通过金属片使端子 E 以及 ES 短路，并且将其连接至接地点进行测量。

2. 地桩 H 尽可能深地打入土里，使其与测量点的距离为“a”。

注意：接地越深其测量所需的距离也就越长。如果可能我们建议“a”的距离>25 米。

3. 打入地桩 S，使其与 E 和 H 在同一水平线上，其距离为“a”的 62%。

4. 使用线盘连接地桩至它们各自所对应的端子上。

5. 按下按键 5，等待测量结果显示，并确认 3 个抱错灯是否显示。如果显示请检查一下错

误发生的原因（见 3.5 章节）。

### 读取测量结果:

6. 记录测量时所获得的测量值。
7. 过一段时间后重新进行一次测量。
8. 移动地桩 S 和 H 使其在原有距离“a”上增加 10%，在此进行测量。

如果 3 次的测量结果相同的话，那么该测量结果是正确，否则继续增加“a”的距离并继续进行测量。

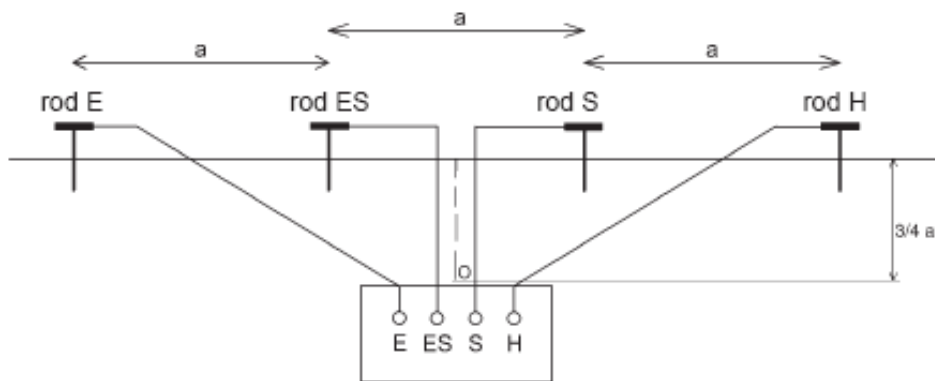
**注意:** 导线 E 的电阻大约为  $22.5\text{m}\Omega/\text{m}$  (该数据为接地电阻套件中导线的电阻参数)，为了将导线电阻的影响降至最低，我们可以去除 E 以及 ES 之间的金属片，直接将 ES 也连接至接地测试端。



当完成测试后，一定要记得将已切断的接地电阻重新连接回去!

### 3.3 接地土壤率的测量

该测量方法用于在接地安装之前选择最佳的地方以及接地点的形状。该测量方法使用的是 WENNER 法进行测量，我们使用接地套件中的工具来进行测量。(请查看第 7 章，订购部分)。



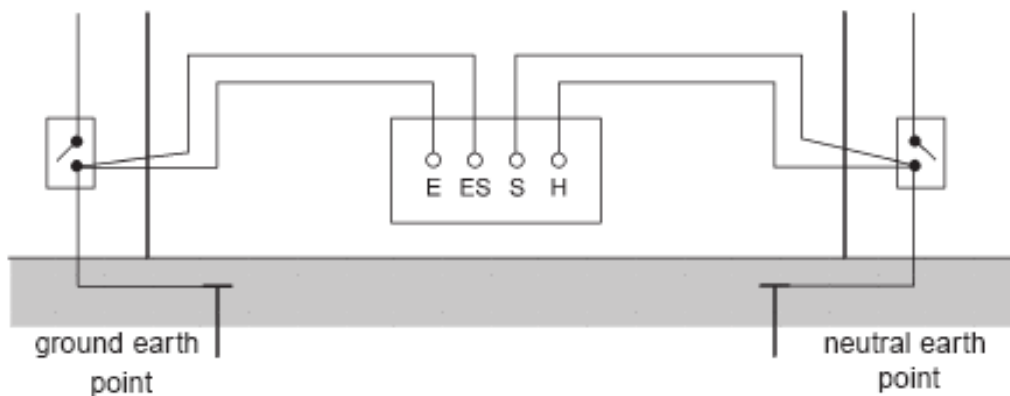
1. 检查 E 和 ES 之间的金属片已经断开。
2. 设置四个接地地桩在同一直线上其之间的距离都为“a”。
3. 使用线盘连接地桩至它们各自所对应的端子上。
4. 按下按键 5，等待测量结果显示，并确认 3 个抱错灯是否显示。如果显示请检查一下错误发生的原因 (见 3.5 章节)。
5. 记录测量时所获得的电阻值 R。

6. 在点O处的接地土壤率可以通过计算来获得： $\rho = 2\pi \times R \times a$  ( $\rho$ 为土壤率, R为电阻, a为距离)

### 3.4 接地耦合度的测量

这个测量可以用来检测两个接地点之间的电阻耦合率。

例子：接地点以及中性接地点之间的耦合率。



⚠ 在测量以前首先要断开电源供电，以及断开它与地之间的连接。

1. 打开 E 和 ES 端子之间的金属片。
2. 使用不同的导线将 E 和 ES 端子和接地点相连，并且使用 H 和 S 端子与中性接地点相连。
3. 按下按键 5，等待测量结果显示，并确认 3 个抱错灯是否显示。如果显示请检查一下错误发生的原因（见 3.5 章节）
4. 记录测量时所获得的测量值  $R_{mn}$ 。
5. 然后同过“62%”的测量方法测量  $R_m$  以及  $R_n$  的值。然后通过计算获得它们之间的耦合率：

$$k = \frac{R_c}{R_m} \text{ hence } R_c = \frac{R_m + R_n + R_{mn}}{2}$$

该耦合系数 K 必须小于 0.15 (EDF 推荐)

⚠ 当完成测试后，一定要记得将已切断的接地电阻重新连接回去！

### 3.5 错误提示

1) 如果 FAULT 信号灯闪烁，则表示：

-可能保险丝损坏

-或者电路断路

-或者地桩电阻太高，或者干扰电压太大

为了检查保险丝是否倒通，将端子 H 和 E 短截，并进行测量。如果信号灯仍然闪烁，则替换前面板的保险丝。如果信号灯不再闪烁，则保险丝仍然工作，那么你需要检查其他地方的连接。

2) 如果 HIGH RESISTANCE 信号灯闪烁，则表示：

在电压回路中的电阻太高了（S 和 ES 端子之间），或者电压回路断路。那么你需要检查一下连接。

3) 如果 HIGH NOISE 信号灯闪烁，则表示：

电压回路中的干扰电压太大，在这种情况下，说明这片土地的干扰太大。

4) 如果存在干扰使测量结果不稳定：

（所有的信号灯都没有亮）。那么则进行多次测量取最大值和最小值然后取其平均数作为结果。为了进一步确认，可以在很短的几秒内进行两次连续的测量。

## 4 功能特性

### 4.1 参考环境

影响因素	参考值
温度	23°C ±3 K
相对湿度	45至55% HR
电源	9.5 V ±0.2 V
辅助电阻 RH, RS, RES 以及 RE	0

干扰电压(Ac and DC)	0
感应系数	0
电场	< 1 V/m
磁场	< 40 A/m

## 4.2 精度范围

### 4.2.1 电压侦测

测量范围：在 H 和 E 端子或者 S 和 E 端子之间：20 至 250VAC

频率： 450Hz

### 4.2.2 电阻

测量范围 0-2000Ω

范围 (Ω)	0.00 - 19.99	20.0 - 199.9	200 - 1999
分辨率 (Ω)	0.01	0.1	1
基本误差	±2% ±1 pt	±2% ± 1pt	±2% ±3 pt
测量电流	10 mA	1 mA	0.1 mA
无负载电压	≤ 42 Vpeak		

相应时间：4 到 8 秒

当单位选择在第二档位时，其参数如下：

范围 (Ω)	0.0 – 199.9
分辨率	0.1Ω
基本误差	±2% ±1 pt
测量电流	1 mA
无负载电压	≤ 42 Vpeak



### 4.3 电源

电源如下配置:

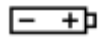
CA6460: 8 节 1.5V LR14 电池或者相同尺寸的可充电电池, NiMH 或者 NiCd.

CA6462: NiMH 可充电电池。

外部充电: 120V/50-60Hz,20VA

大约 6 小时冲至 80%

配置	C.A 6460 (8 LR14 电池)	C.A 6460 (8 x1,2 V, 2 Ah 电池)	C.A 6462 (电池组)
电池续航能力	4500 次 15 s 测量 或者 18 小时 45 分	1180 次 15 s 测量 或者 4 小时 45 分	2,000 次 15 s 测量 或者 9 小时 35 分



当该标识出现时非充电电池可以继续维持 50 次的测量, 而充电电池只能维持 20 次的测量。

### 4.4 环境参数

气候

■ 使用范围:

- 从  $-10^{\circ}\text{C}$  至  $+55^{\circ}\text{C}$

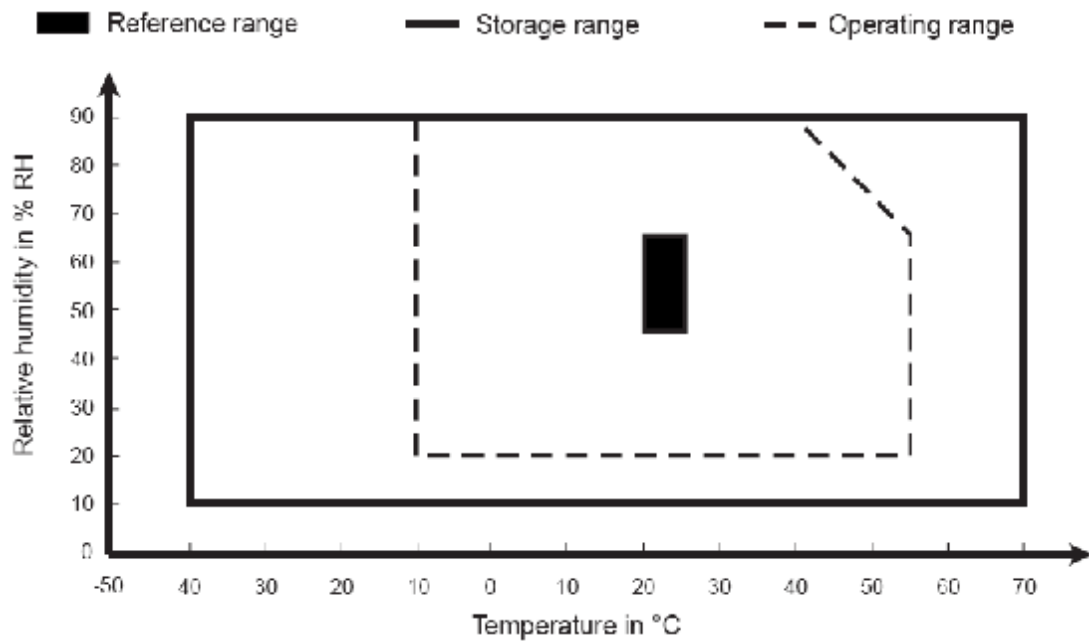
- 从 +20% 至 +90 % HR

■ 存储 (存储时不要将电池防仪器内):

- 40 至  $+70^{\circ}\text{C}$

- 从 +20% 至 +90 % HR

■ 气候因素:



#### 4.5 结构说明

■ 最大尺寸 (L x W x H):

273 x 247 x 127 mm


273 x 280 x 127 mm 以及外部把柄

■ 重量: 2.850 kg (C.A 6460)

3.350 kg (C.A 6462)

#### 4.6 依照国际标准

■ 电气安全按照: EN 61010-1 + A2 (ed. 95), EN 61557 (ed. 97)

■ 双重绝缘: 

■ 环保等级 2

■ 电气安装类别 category III

■ 最大操作电压: 30 V rms

##### 4.6.1. 电磁兼容性

遵照 NF EN 61326-1, ed. 98)

#### 4.6.2 机械保护

C.A 6460 以及 6462 完全地通过了机械保护测试 (震动/ 硬度 / 抗击性 /自由降落)达到了 NF EN 61557 and NF EN 61010-1 的要求.

#### 4.6.3操作范围的变化

影响因素	操作范围限定	标准测量变化	最大测量便哈 u
温度	-10 至+55°C	(0.% ±1 pt)/10 °C	(1% ±1 pt)/10°C
相对湿度	20 至 90% RH	1% ±3 pt	2% ±5 pt
供电	7.5 至 13 V	0.5% ±1 pt/V	1% ±1 pt/V
R 电压(RS + RX + RES)	50 kΩ	-0.6%/10 kΩ±2 pt	-1%/10 kΩ±4 pt
R 电流 (RH + RX + RE)	范围 1...30 kΩ(1) 2...30 kΩ3...50 kΩ	0,5%/10 kΩ±1 pt	1%/10 kΩ±2 pt
4k 地桩的电阻 (RH = RS = RES = RE)	范围 1...15 kΩ(1) 2...15 kΩ3...25 kΩ	(0.% ±0,3 Ω )/10 k Ω 0.0%/10 kΩ0.5%/10 kΩ	(1% ±0.6Ω)/10 kΩ1%/10 kΩ
与 Rx 串联的 DC 电压	0 至 20 V (2)	-	可以忽略
与 H 串联的干扰电压 AC (50 Hz, 60 Hz 或者其他频率)	0 至 3 Vrms 或 0 至 32.5 Vpeak 处于 16,67, 50, 60 或 400 Hz	1% ±1 pt	2% ±2 pt
与 S 串联的干扰电压 AC (50 Hz 60 Hz 或者其他频率)	0 至 9 Vrms or 0 至 13 Vpeak 处于 16,67, 50, 60 或 400 Hz	0.2 % ± 1 pt	0.5 % ± 2 pt
与 H 和 S 串联的感应系数	0 至 13 mH	-	可以忽略