



CAPTEURS STANDARDS Pt 100 Ω

Avec sortie par câble

NT 60-01

Notre catalogue de capteurs standards Pt 100 Ω à sortie par câble est défini en fonction de vos spécifications.

PARAMETRES DE FONCTIONNEMENT

Type S13:

Température maxi. de fonctionnement: 200 °C
Élément sensible classe A selon la norme NFC 42330

Type S1:

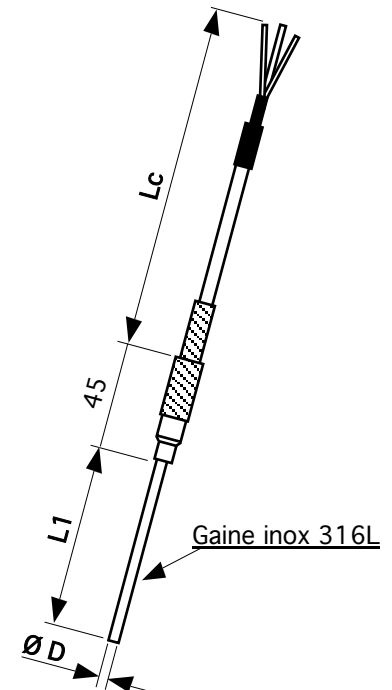
Température maxi. de fonctionnement: 450 °C
Élément Classe A selon la norme NFC 42330, résistant aux vibrations

RACCORDEMENT A VOTRE PROCESS

Câble PVC: température maxi. 105 °C; 3, 4 ou 6 conducteurs, section 0,22 mm², isolés PVC, tresse de blindage, gaine PVC

Câble silicone: température maxi. 200 °C, 3 ou 4 conducteurs, section 0,22 mm², isolés FEP, gaine silicone

Câble FEP: température maxi. 200 °C, 3, 4 ou 6 conducteurs, section 0,22 mm², isolés FEP, tresse de blindage, gaine téflon FEP



TYPE	S13	S1							
		1,6		3,2		4,5		6	
Câble PVC	●	●	●	●	●	●	●	●	●
Câble silicone	●			●	●	●	●	●	●
Câble téflon	●			●	●	●	●	●	●
Ø D (mm)	6	1,6	3,2	4,5	6				
Classe Elément sensible	A	A	A	A/2	A	A/2	A	A/2	
1 Pt 100 Ω 1 x 2 fils	●								
1 Pt 100 Ω 1 x 3 fils	●	●	●	●	●	●	●	●	●
1 Pt 100 Ω 1 x 4 fils		●	●	●	●	●	●	●	●
2 Pt 100 Ω 2 x 2 fils	●		●		●		●		
2 Pt 100 Ω 2 x 3 fils *							●	●	

* sauf câble silicone

Pour d'autres options: nous consulter



CAPTEURS STANDARDS Pt 100 Ω Avec sortie par câble

NT 60-01

EXEMPLE DE COMMANDE

Type d'assemblage.....S1
 Élément.....1 Pt 100 Ω
 Classe.....A
 Montage.....1 x 4 fils
 Longueur L1.....250 mm
 Diamètre de la gaine, Ø D.....6 mm
 Câble.....FEP
 Longueur Lc.....4 mètres

En STOCK

Sont disponibles sur stock:

TYPE	Élément Pt	Montage	Ø D (mm)	L1 (mm)	Lg. sensible	Câble	Lc (m)	N° Identification
S1	1 x 100 Ω Classe A	1 x 3 fils	1,6	50 100 150 250	15	PVC	2	L330 111-503 L330 111-506 L330 111-507 L330 111-509
	1 x 100 Ω Classe A	1 x 3 fils	3,2	50 100 150 250	25	PVC	2	L330 112-503 L330 112-506 L330 112-507 L330 112-509
	1 x 100 Ω Classe A	1 x 3 fils	6	100 200 350 500	25	PVC	2	L330 114-506 L330 114-508 L330 114-511 L330 114-514
S13	1 x 100 Ω Classe A	1 x 3 fils	6	150 300	15	PVC	2	L300 114-507 L300 114-510
	1 x 100 Ω Classe A	1 x 3 fils	6	150 300	15	Silicone	2	L301 114-507 L301 114-510
	1 x 100 Ω Classe A	1 x 3 fils	6	150 300	15	FEP	2	L301 214-507 L301 214-510