



# 低电感分流器 FLP1 型 / FLT1 型

最大至 100kA 直流电流测量应用

电力测量仪器仪表附件 低电感分流器、定值电阻

## ► 产品概述及技术指标\*

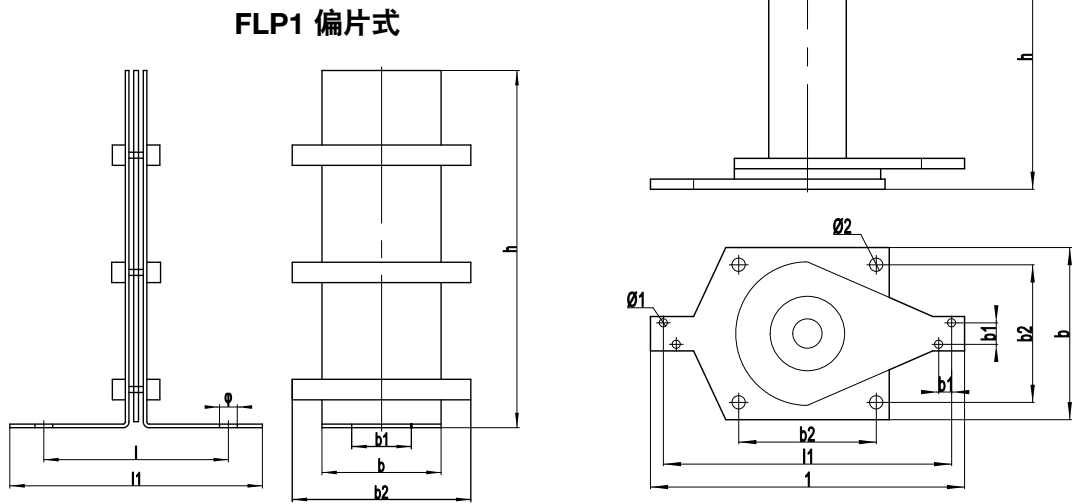
专为直流电网系统、电网公司、科研院所…等大型电力交直流系统试验台架、实验装置等定制。

最大工作电流范围：3kA 至 100kA

参考准确度（精度）等级：0.5 级

参考输出电压降：

- FLP1：3V (3kA/10kA)
- FLT1：2.5V (30kA) 及 2V (60kA/100kA)



## 参考性能指标：

型号		FLP1 偏片式		FLT1 圆筒式		
最大工作电流	kA	3	10	30	60	100
参考输出电压降	V	3	3	2.5	2	2
允许长时间工作电流	A	150	250	1000	2000	2500
电时间常数	μs	15	15	20	50	80

## ► 外型尺寸：

型号	最大工作电流	l	l1	b	b1	b2	h	Φ1	Φ2
FLP1 型	3 kA	155	215	100	50	150	300	15	-
	10 kA	208	269	120	60	180	251.5	17	-
FLT1 型	30 kA	365	335	200	25	160	308	4-13	16
	60 kA	536	486	266	50	214	276	8-18	20
	100 kA	516	511	290	50	242	286	8-18	20

\* 具体产品指标，订货时由供、需双方约定确认

单位：mm