



S3-S4 系列电量变送器

模拟电子电路设计, DIN 导轨安装

电量变送器
电力测量仪器仪表

产品特点

- ➕ 准确度等级
DC 电流/电压:0.1
AC 电流/电压:0.2
有效值测量
- ➕ 输入/输出/辅助电源/外壳:2 KV



► 产品概述

S3 及 S4 系列电量变送器, 采用黑色 ABS 塑料外壳, 支持“固定安装”及“DIN 导轨安装”, 包括各种直/交流电量测量型号, 广泛应用于输配电自动化及工业自动化等集成系统。

► 技术指标

准确度:

- 直流变送器: $\pm 0.1\%$ 满量程
- 交流直流/电压: $\pm 0.2\%$ 满量程
- 频率变送器: ± 0.01 Hz
- 转速变送器: $\pm 0.1\%$ 满量程
- 交流功率变送器: $\pm 0.2\%$ 满量程
- 功率因数: ± 0.02 PF
- 交流电度变送器: $\pm 0.25\%$ 满量程
- 相角变送器: $\pm 1^\circ$

响应时间: 小于 400ms

输出纹波: 小于 1%RO (峰-峰值)

负载影响: 小于 $\pm 0.25\%$

绝缘和介电强度试验:

输入/输出/辅助电源/外壳 2kV AC RMS 50Hz 1min

冲击电压试验: 5kV (1.2 \times 50us)

辅助电源影响及功耗: 小于 $\pm 0.25\%$, 功耗不大于 5VA

工作温度范围: -25 \sim +60 $^\circ$ C

贮存温度范围: -25 \sim +85 $^\circ$ C

温度影响: 不大于 $\pm 0.5\%$

参考标准: GB/T 13850

► 产品功能型号

DC 电流/电压变送器

- 直流电流、电压测量
- DC 电流输入范围：0 至 20 mA
- DC 电压输入范围：- 10V 至 +10V 或 0 至 100V
- 模拟量输出可选范围：0..20 mA 或 - 10V ..+10V

型号代号

UCR-S4-DT **

频率/转速变送器

- 频率变送器频率输入范围：45 至 55Hz；电压 110V 或 220V 可选
- 转速变送器频率输入范围：0 至 10 kHz；电压 2 至 50V 或 10 至 500V 可选
- 模拟量输出可选范围：0..20 mA 或 0..+10V
- 频率变送器精度 ± 0.01 Hz
- 转速变送器精度 ± 0.1 % 满量程

型号代号

FAR-S3-DF (频率)

FCR-S4-DR** (转速)

功率变送器

- 交流有功、无功功率测量：单相 (2 线) 或三相 (3 线 / 4 线) 规格可选
- AC 电流输入：5A
- AC 电压输入范围：0 至 400V
- 输出模拟量范围可选：0..20 mA 或 0..+10V
- 可指定正、负功率输出范围

型号代号

PAR-S3-DW-Y* (有功功率)

QAR-S3-DR-Y* (无功功率)

AC 电流/电压变送器

- 交流电流、电压测量，可选：单相或三相 及 平均值/有效值 规格
- AC 电流输入范围：1A 或 5A
- AC 电压输入范围：0 至 150V 或 0 至 300V
- 模拟量输出可选范围：0..20 mA 或 0..+10V

型号代号

IAR-S3-DA-Y*

UAR-S3-DV-Y*

功率因数/相位角变送器

- 频率变送器频率输入范围：45 至 55Hz；电压 110V 或 220V 可选
- 转速变送器频率输入范围：0 至 10 kHz；电压 2 至 50V 或 10 至 500V 可选
- 模拟量输出可选范围：0..20 mA 或 0..+10V
- 功率因数变送器精度 ± 0.02 PF
- 相位角变送器精度 ± 1°

型号代号

JAR-S3-DP-Y* (功率因数)

JAR-S3-DU-Y* (相位角)

电度变送器

- 交流有功、无功电度计量：单相 (2 线) 或三相 (3 线 / 4 线) 规格可选
- AC 电流输入：5A
- AC 电压输入范围：0 至 400V
- 脉冲输出 (每 Wh) 可选：100..100000 计数
- 可指定正、负电度输出

型号代号

PAF-S3-DWH-Y* (有功电度)

QAF-S3-DRH-Y* (无功电度)

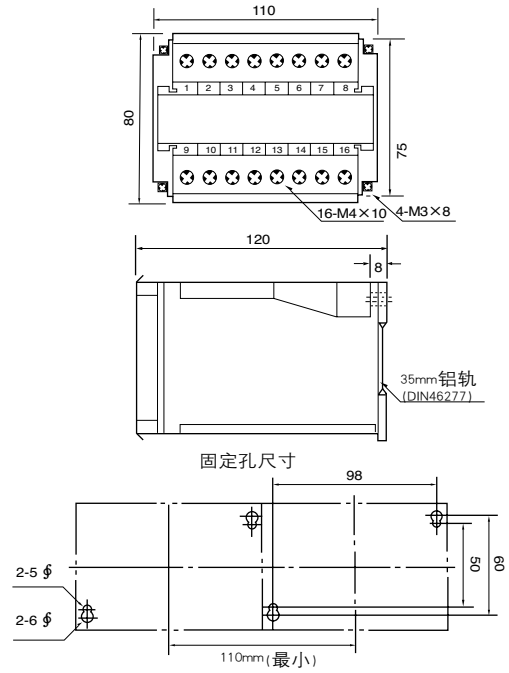
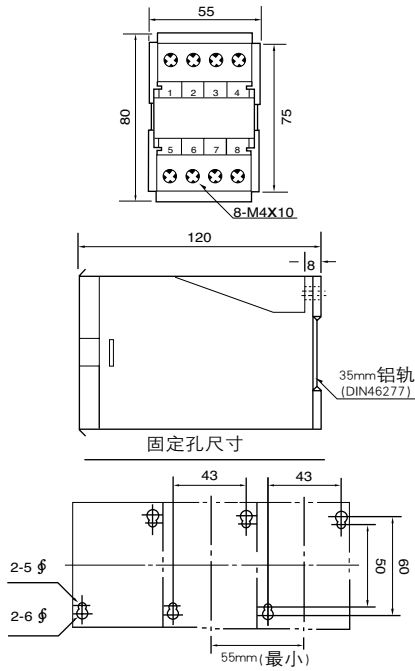
PAF-S3-DWHW-Y* (有功功率/电度组合)

* 交流单相两线 Y=1 交流三相三线 Y=3 交流三相四线 Y=3A

** 提示说明：UCR-S4-DT、FCR-S4-DR 全部改采“固定/导轨”安装外壳 (同 S3 外壳)，不再提供“插座安装”规格。



▶ 外形尺寸



▶ 产品选型说明

- 1 2 3 4

1 型号 (Y*说明见上页)

UCR-S4-DT	直流电压/电流
IAR-S3-DA-Y*	交流电流
UAR-S3-DV-Y*	交流电压
FAR-S3-DF	频率
FCR-S4-DR	转速
JAR-S3-DP-Y*	功率因数
JAR-S3-DU-Y*	相位角
PAR-S3-DW-Y*	有功功率
QAR-S3-DR-Y*	无功功率
PAF-S3-DWH-Y*	有功电度
QAF-S3-DRH-Y*	无功电度
PAF-S3-DWHW-Y	有功功率/电度组合

3 模拟量输出 (如有正负方向须注明)

A1	0..1mA	或 -1..0..+1mA
A2	0..10mA	或 -10..0..+10mA
A3	0..20mA	或 0..10..20mA
A4	4..20mA	或 4..12..20mA
V1	0..1V	或 -1..0..+1V
V2	0..5V	或 -5..0..+5V
V3	1..5V	或 1..3..5V
V4	0..10V	或 0..5..+10V
O	其它	
P1	每一 Wh 或 VARh 100 Counts	
P2	每一 Wh 或 VARh 1000 Counts	
P3	每一 Wh 或 VARh 10000 Counts	
P4	每一 Wh 或 VARh 100000 Counts	

2 信号输入、测量范围 (订货时需具体描述)

0	直流电压、电流信号
1	单相交流信号
3	三相交流信号

4 辅助电源

A	AC 110V
B	AC 220V
C	DC 24/48V
D	DC 110V
O	其它

举例： 选型型号 **FAR-S3-DF-1-A4-B** 频率变送器

具体描述输入信号、频率测量 模拟量输出 辅助电源

输入电压 100Vac / 频率测量范围 45..55 Hz 4..20 mA 220 V_{AC}